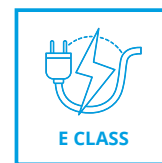


La profondità di 598 mm consente di mantenere l'allineamento a filo con gli altri mobili della cucina



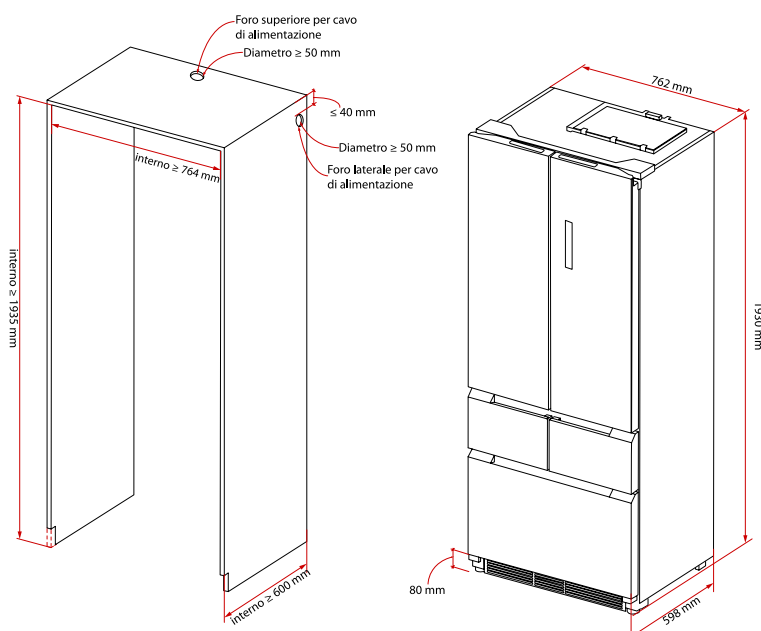
Finitura: Inox

Specifiche tecniche

- Total NO FROST
- Capacità Netta Totale 413 Lt
- Capacità Netta Frigorifero 271 Lt
- Capacità Netta Freezer 142 Lt
- Capacità Zona Temperatura Variabile 21 Lt
- Classe Energetica E
- Classe Climatica SN/T
- Livello di rumorosità: 37 dB(A)

Caratteristiche

- Cassetto a temperatura variabile (3 opzioni: -4 ,0, 4 °C)
- Cassetto a umidità controllata con tasto di regolazione
- Schienale in alluminio
- Areazione zoccolo frontale
- Cerniere a filo
- Interni porte bianchi
- Compressore Inverter
- Condensatore cilindrico
- Luce freezer



Nota: Il foro del cavo di alimentazione può essere aperto nella parte superiore o su due lati

Dimensioni

- Dimensioni prodotto: (L/P/A) **762 x 598 x 1930 mm**
- Profondità senza porte: **538 mm**
- Dimensioni imballo (L/P/A) **816 x 660 x 2012 mm**
- Peso netto/Peso lordo: **103/113 kg**



Produttore di ghiaccio con allacciamento idrico

RTM7659WJBX2

GRF
a smarter choice

La profondità di 598 mm consente di mantenere l'allineamento a filo con gli altri mobili della cucina



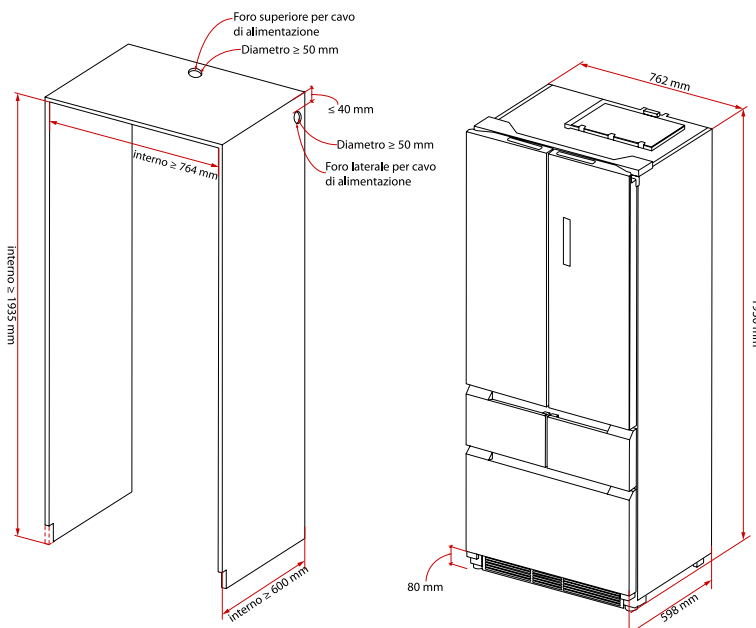
Finitura: Black inox

Specifiche tecniche

- Total NO FROST
- Capacità Netta Totale 413 Lt
- Capacità Netta Frigorifero 271 Lt
- Capacità Netta Freezer 142 Lt
- Capacità Zona Temperatura Variabile 21 Lt
- Classe Energetica E
- Classe Climatica SN/T
- Livello di rumorosità: 37 dB(A)

Caratteristiche

- Cassetto a temperatura variabile (3 opzioni: -4, 0, 4 °C)
- Cassetto a umidità controllata con tasto di regolazione
- Schienale in alluminio
- Area zoccolo frontale
- Cerniere a filo
- Interni porte bianchi
- Compressore Inverter
- Condensatore cilindrico
- Luce freezer



Nota: Il foro del cavo di alimentazione può essere aperto nella parte superiore o su due lati

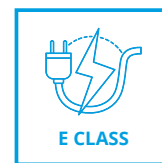
Dimensioni

- Dimensioni prodotto: (L/P/A)
762 x 598 x 1930 mm
- Profondità senza porte:
538 mm
- Dimensioni imballo (L/P/A)
816 x 660 x 2012 mm
- Peso netto/Peso lordo:
103/113 kg



Produttore di
ghiaccio con
allacciamento
idrico

La profondità di 598 mm consente di mantenere l'allineamento a filo con gli altri mobili della cucina



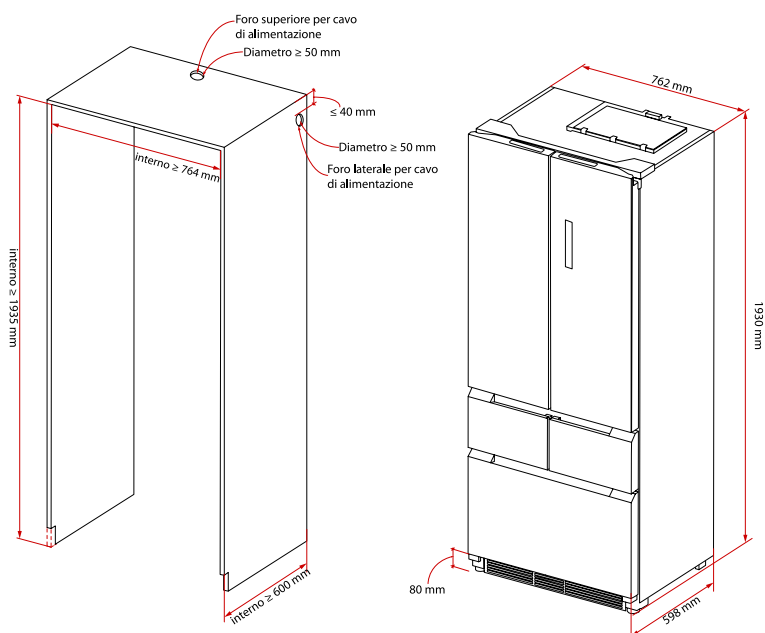
Finitura: vetro bianco

Specifiche tecniche

- Total NO FROST
- Capacità Netta Totale 413 Lt
- Capacità Netta Frigorifero 271 Lt
- Capacità Netta Freezer 142 Lt
- Capacità Zona Temperatura Variabile 21 Lt
- Classe Energetica E
- Classe Climatica SN/T
- Livello di rumorosità: 37 dB(A)

Caratteristiche

- Cassetto a temperatura variabile (3 opzioni: -4 ,0, 4 °C)
- Cassetto a umidità controllata con tasto di regolazione
- Schienale in alluminio
- Areazione zoccolo frontale
- Cerniere a filo
- Interni porte bianchi
- Compressore Inverter
- Condensatore cilindrico
- Luce freezer



Nota: Il foro del cavo di alimentazione può essere aperto nella parte superiore o su due lati

Dimensioni

- Dimensioni prodotto: (L/P/A) **762 x 598 x 1930 mm**
- Profondità senza porte: **538 mm**
- Dimensioni imballo (L/P/A) **816 x 660 x 2012 mm**
- Peso netto/Peso lordo: **103/113 kg**

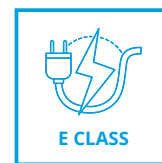


Produttore di ghiaccio con allacciamento idrico

RTM7659WJBG2

GRF
a smarter choice

La profondità di 598 mm consente di mantenere l'allineamento a filo con gli altri mobili della cucina



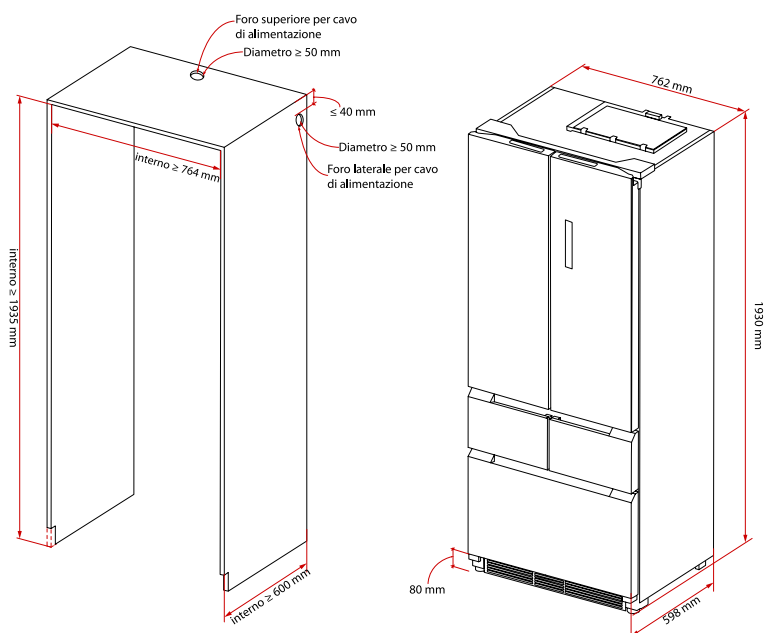
Finitura: Vetro nero

Specifiche tecniche

- Total NO FROST
- Capacità Netta Totale 413 Lt
- Capacità Netta Frigorifero 271 Lt
- Capacità Netta Freezer 142 Lt
- Capacità Zona Temperatura Variabile 21 Lt
- Classe Energetica E
- Classe Climatica SN/T
- Livello di rumorosità: 37 dB(A)

Caratteristiche

- Cassetto a temperatura variabile (3 opzioni: -4, 0, 4 °C)
- Cassetto a umidità controllata con tasto di regolazione
- Schienale in alluminio
- Areaazione zoccolo frontale
- Cerniere a filo
- Interni porte bianchi
- Compressore Inverter
- Condensatore cilindrico
- Luce freezer



Nota: Il foro del cavo di alimentazione può essere aperto nella parte superiore o su due lati

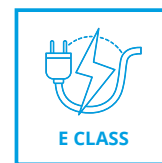
Dimensioni

- Dimensioni prodotto: (L/P/A) 762 x 598 x 1930 mm
- Profondità senza porte: 538 mm
- Dimensioni imballo (L/P/A) 816 x 660 x 2012 mm
- Peso netto/Peso lordo: 103/113 kg



Produttore di ghiaccio con allacciamento idrico

La profondità di 598 mm consente di mantenere l'allineamento a filo con gli altri mobili della cucina



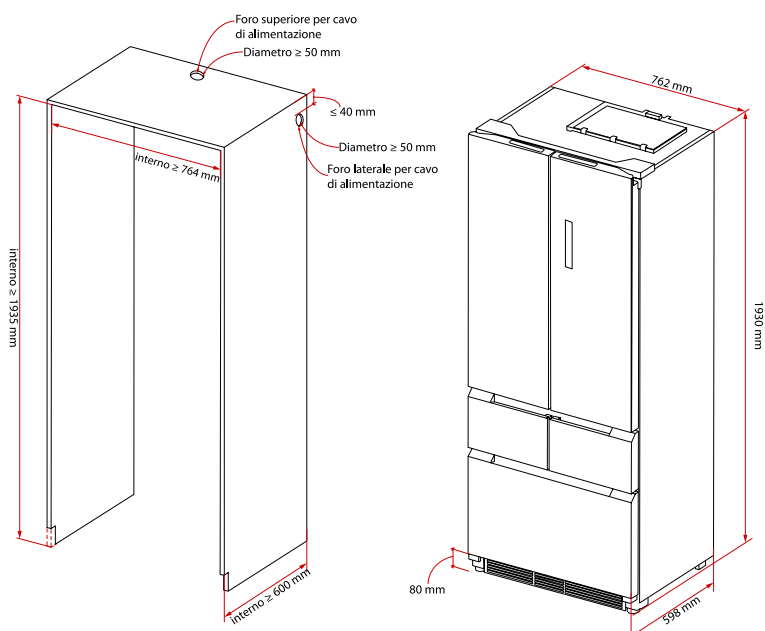
Finitura: Vetro Rock Grey

Specifiche tecniche

- Total NO FROST
- Capacità Netta Totale 413 Lt
- Capacità Netta Frigorifero 271 Lt
- Capacità Netta Freezer 142 Lt
- Capacità Zona Temperatura Variabile 21 Lt
- Classe Energetica E
- Classe Climatica SN/T
- Livello di rumorosità: 37 dB(A)

Caratteristiche

- Cassetto a temperatura variabile (3 opzioni: -4, 0, 4 °C)
- Cassetto a umidità controllata con tasto di regolazione
- Schienale in alluminio
- Areazione zoccolo frontale
- Cerniere a filo
- Interni porte bianchi
- Compressore Inverter
- Condensatore cilindrico
- Luce freezer



Nota: Il foro del cavo di alimentazione può essere aperto nella parte superiore o su due lati

Dimensioni

- Dimensioni prodotto: (L/P/A) 762 x 598 x 1930 mm
- Profondità senza porte: 538 mm
- Dimensioni imballo (L/P/A) 816 x 660 x 2012 mm
- Peso netto/Peso lordo: 103/113 kg



Produttore di ghiaccio con allacciamento idrico