

LINEA SM75

Multi Door



Finiture disponibili

SM7560911BX black inox

SPECIFICHE TECNICHE

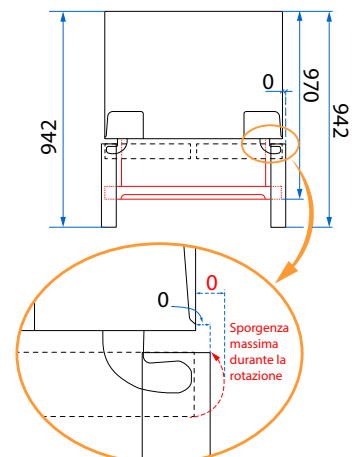
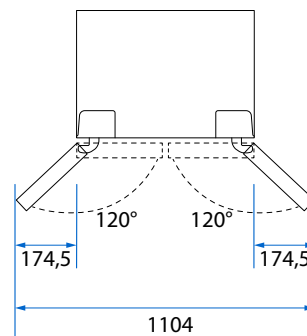
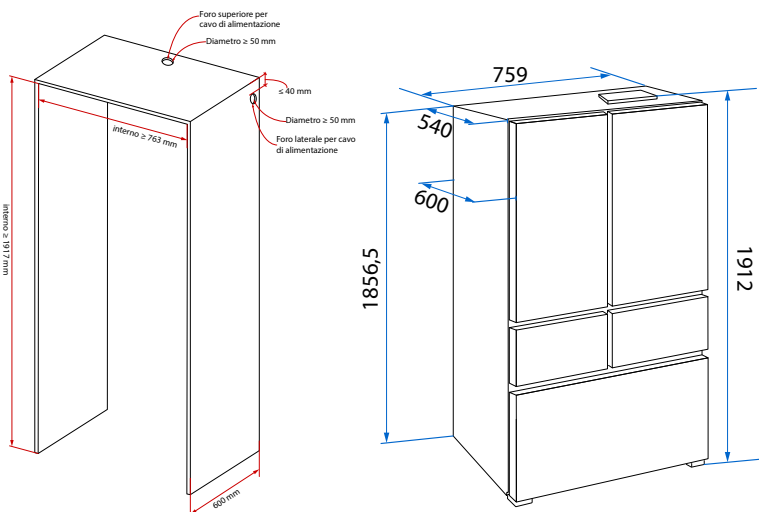
Refrigerazione Total no frost
 Classe energetica E
 Classe climatica SN/T
 Capacità netta totale lt 413
 Capacità netta frigorifero lt 271
 Capacità netta congelatore lt 142
 Rumorosità dB(A) 37

DIMENSIONI

Larghezza cm 75,9
 Profondità cm 60,0
 Altezza cm 191,2

CARATTERISTICHE

Cerniere a filo
 Cassetto a temperatura variabile °C -4/0/+4°
 Cassetto a umidità controllata
 Cassetto Fresh Zone
 Schienale alluminio
 Illuminazione LED
 Profili interni finitura alluminio
 Filtro anti-odore
 Compressore inverter
 Raffreddamento rapido
 Congelamento rapido
 Modalità vacanza
 Allarme porte aperte
 Piedini regolabili
 4 ruote



Nota: Il foro del cavo di alimentazione può essere aperto nella parte superiore o su due lati